

## BESKRIVNING

EP271 är en helt fristående robotcell som med hög precision och takt styr produkter till indexbana där de sedan plockas av robot ner i emballage. Cellen är en standardutrustning men har mycket goda möjligheter till enkel kundanpassning efter specifika produkter och krävande behov.

## PRODUKTSPECIFIKATION

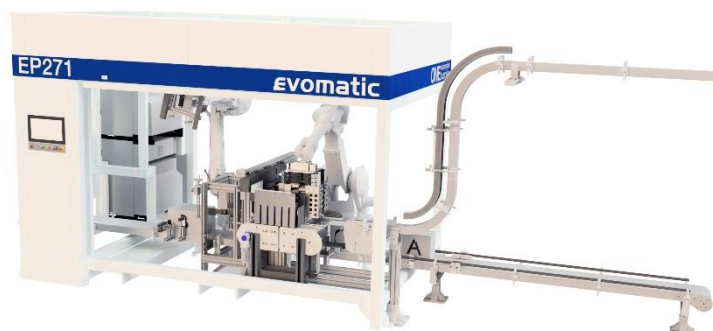
Kapacitet	< 100 plock/min
Tillgänglighet	96%
Material	Lackerad
Robot	ABB IRB2600

## OPTIONER

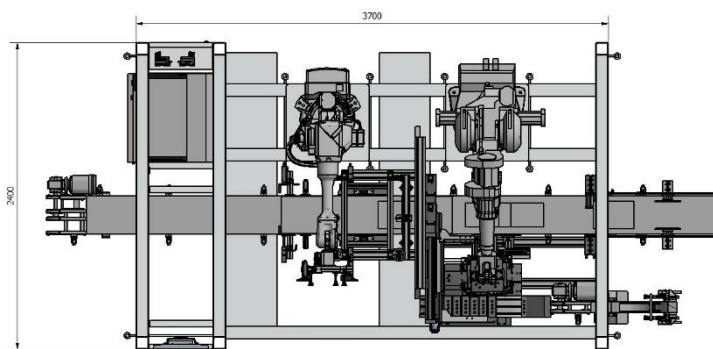
PLC	Siemens
Livsmedelsklass.	Vald zon
Produktantal	Valbart
Serviceavtal	Årligen
Distanssupport	EvoConnected
Utbildning	EvoTraining
Driftsättning	Anpassad

## TEKNISK SPECIFIKATION

Ström	50 A
Luft	500 L/min
Bredd	2 400 mm
Längd	3 700 mm
Höjd	2 200 mm



VY FRÅN SIDAN



VY FRÅN OVAN



REV. 1.1